

SEGAL

e-Lock BT301 v2

instrukcja obsługi



Wersja 1.0

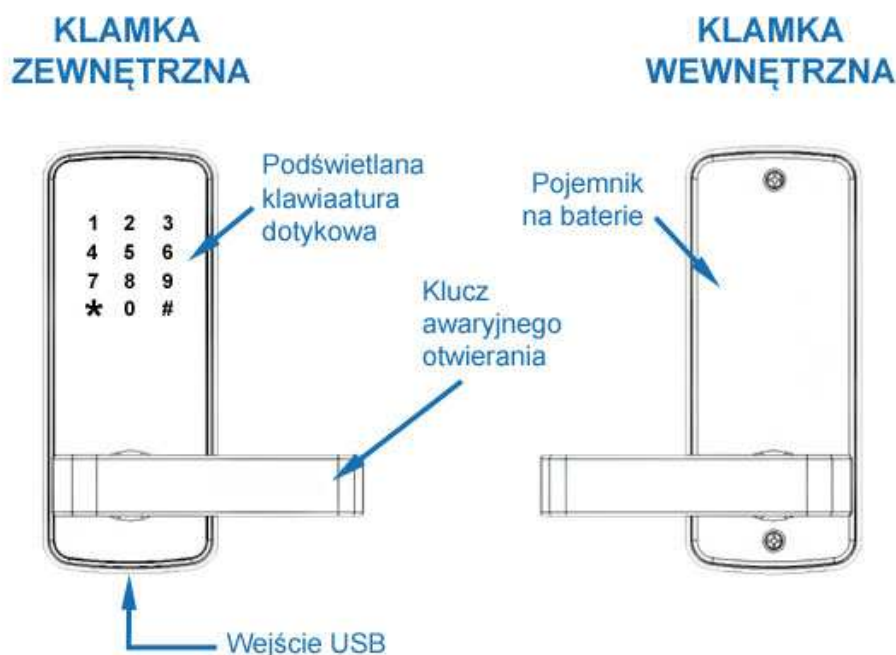
Zastrzega się możliwość zmiany funkcjonalności produktu, na skutek jego modyfikacji produkcyjnych

Data dokumentu: 25.09.2020

SEGAL
ul. Światowida 5
45-325 Opole
tel. 077 4577-599

1. Wygląd i parametry

Zamek na kod - Bluetooth e-Lock BT301



Zamek na kod - Bluetooth e-Lock BT301 v2 – parametry:

Kolor	Czarny satyna/mat lub stalowo/czarny satyna/mat	
Wymiary	Panel przedni / tylni (bez klamki)	179 x 70 x 20 mm
	Panel przedni / tylni (z klamką)	179 x 165 x 70 mm
Materiał	Panel zamka Klamka	Odlew cynku + szkło (ekran dotykowy) Odlew cynku
Sposób otwierania	Bluetooth (elektroniczny klucz) przez darmową aplikację TTLock na iOS (min v7.0) lub Android (min v4.3)	Brak limitu otwarć Nieograniczona ilość elektronicznych kluczy
	Kod przez wpisanie na klawiaturze zamka	Brak limitu otwarć max. przypisanie 150 kodów
	Karta zbliżeniowa przez przyłożenie karty do zamka	Brak limitu otwarć max. przypisanie 200 kart
	Mechaniczny klucz awaryjnego otwarcia – wyposażenie zamka	Brak limitu otwarć
Inne	Zasilanie	8x bateria AAA LR03
	Napięcie robocze	6V
	Temperatura pracy	-25°C – 60°C
Drzwi	Grubość drzwi	35-65 mm przy innych wymiarach wymagane dłuższe trzpienie/śruby
	DORMAS zamka wpuszczanego	Zalecane 50mm lub więcej

Zamek wyposażony jest w klucz awaryjnego otwierania

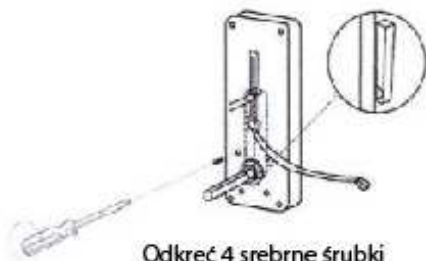
W celu awaryjnego otwarcia zamka, zdejmij okrągłą zaślepkę z boku klamki w szyldzie z czytnikiem i przekręć klucz

2. Instalacja

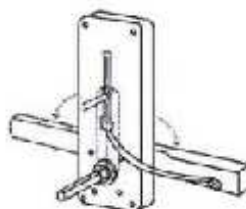
- 2.1. **Zdemontuj** **obecną klamkę** i **zamek wpuszczany** na czas wykonania otworów montażowych
- 2.2. **Wykonaj 3 otwory w drzwiach** wg schematu otworowania, który znajdziesz na ostatniej stronie
- 2.3. **Ustaw kierunek klamki**



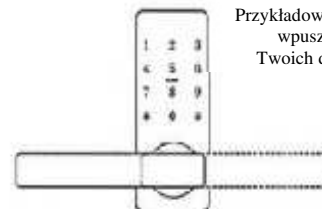
Przykładowy zamek wpuszczany w Twoich drzwiach



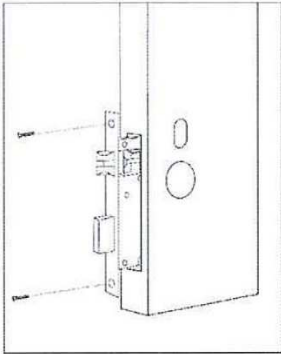
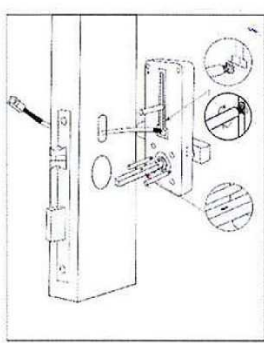
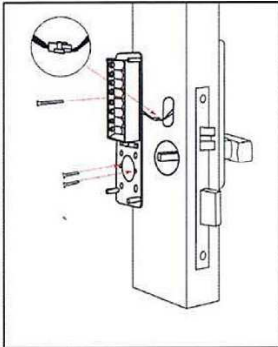
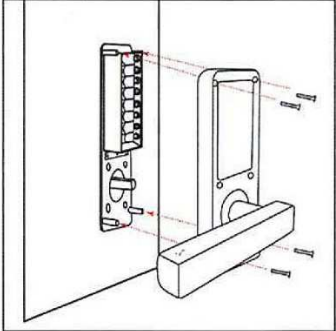
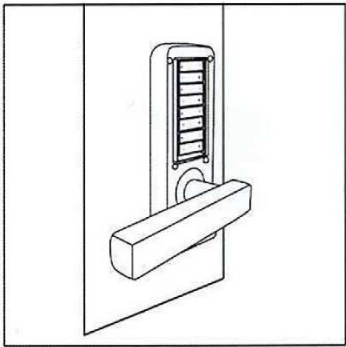
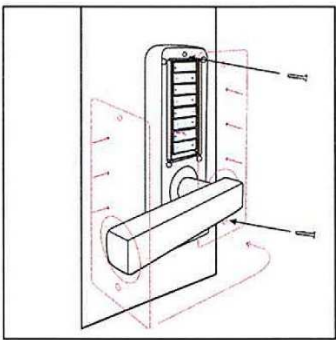
Odkręć 4 srebrne śrubki



Obróć klamkę w lewo lub prawo zależnie od potrzeb i przykręć śrubki ponownie



2.4. Zamontuj zamek wg poniższej instrukcji

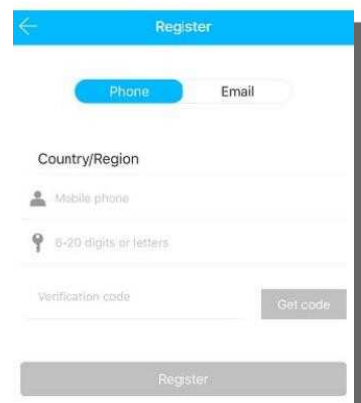
<p>1. Zamontuj zamek wpuszczany</p> 	<p>2. Zmontuj sztyld z klawiaturą dotykową</p>  <ol style="list-style-type: none"> 1. Przykręć prowadnice śrub (obok trzpienia klamki) 2. Wsuń czarną śrubę w pionową prowadnicę (nad trzpieniem klamki) Przewód połączeniowy przełoż wraz z czarną śrubą przez otwór w drzwiach 3. Przyłóż całość do wyotworowanych drzwi
<p>3. Połącz przewód z sztyldem na baterie</p> 	<p>4. Przykręć pojemnik na baterie</p> 
<p>5. Załóż baterie do zamka</p> 	<p>6. Przykręć zewnątrz sztyld klamki</p> 

3. Zarządzanie

3.1. Pobierz aplikację

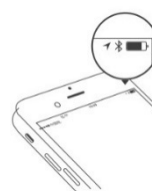
Pobierz z App Store lub Google Play aplikację TTLock

- 3.2. **Rejestracja** - dostępna w górnym prawym rogu ekranu aplikacji
Zarejestruj konto używając numeru telefonu lub emaila. Otrzymasz kod weryfikacyjny na podany numer lub adres mailowy. Wprowadź kod i zakończ rejestrację.



3.3. Logowanie

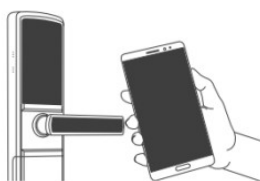
Zaloguj się do swojego konta za pomocą numeru telefonu lub emaila. Jeżeli zapomniałeś hasła, przejdź do zakładki “Zapomniałem hasło” i dokonaj resetu. Po zresetowaniu hasła otrzymasz kod weryfikacyjny.



Uwaga! Przed rozpoczęciem integracji zamka z telefonem włącz funkcję Bluetooth na swoim urządzeniu oraz zezwól na udostępnienie lokalizacji telefonu

4. Dodawanie administratora do zamka

Uwaga! Przy dodawaniu zamków do aplikacji telefon z włączoną funkcją Bluetooth powinien znajdować się przy zamku. Telefon powinien być połączony z siecią



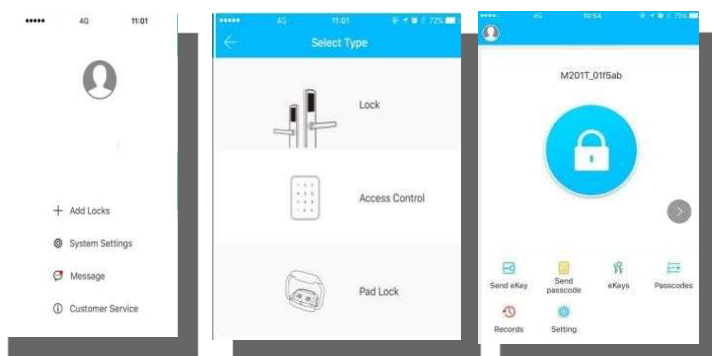
Krok 1: uruchom aplikację TTLock

Krok 2: kliknij ikonkę użytkownika w górnym lewym rogu i z menu wybierz “Add Locks”

Krok 2: wybierz rodzaj posiadanego zamka np. „Door Lock”

Krok 3: dotknij klawiaturę zamka, aby go wzbudzić (powinna podświetlić się klawiatura)

Krok 4: wybierz w telefonie „Next”, na liście powinien pojawić się zamek, aby go dodać do aplikacji kliknij przycisk “+” przy kodzie zamka. Możesz podać nazwę dla dodawanego zamka, np. Segal lub Pokój 108



Po powiązaniu zamka z administratorem powrócisz do strony głównej.

5. Wysyłanie klucza dostępu eKey

Funkcja dostępu do zamka z poziomu telefonu – przez bluetooth

5.1. Wybierz zamek (strzałkami prawo/lewo) dla którego chcesz wygenerować kod dostępu

5.2. Wybierz ikonę „Send eKey”

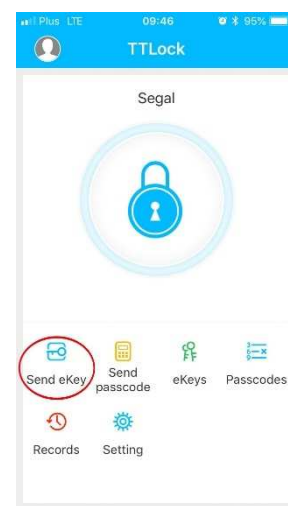
Uwaga! Funkcja wysłania kodów dostępna jest przy posiadaniu odpowiednich uprawnień. Jeśli nie jesteś administratorem zamka skontaktuj się z nim w celu rozszerzenia nadanych uprawnień

5.3. Wybierz rodzaj klucza dostępu:

- „Timed” – wydany na określony czas *
- „Permanent” – stały bezterminowy **
- „One-time” – jednorazowego użytku ***

5.4. Uzupełnij dane użytkownika, któremu wystawiasz klucz:

- „Receiver” – nr telefonu odbiorcy
Kliknij w ikonę po prawej stronie, jeżeli chcesz wybrać go z książki adresowej
- „Name” – nazwa użytkownika
Nazwa pod którą klucz będzie widoczny w zakładce „Send passcode”



5.5. Określ czas dostępu dla użytkownika (tylko dla kodu czasowego), tzn. od kiedy do kiedy będzie możliwy dostęp:

- „Active Time” – data meldunku (dostęp od...)
- „Expire Time” – data wymeldowania (dostęp do...)
Określić czas meldunku/wymeldowania z dokładnością od dnia, godziny i minuty

5.6. Wyślij klucz wybierając OK

Otrzymasz powiadomienie o prawidłowym wysłaniu elektronicznego klucza.

Uwaga! Użycie kodu wymaga jego użycia w ciągu 24 godzin po dacie meldunku. W przeciwnym wypadku hasło zostanie unieważnione.

UWAGA!

Klucz można wygenerować tylko dla użytkownika który ma zainstalowany program TTLock na swoim telefonie, w przeciwnym razie wysłanie klucza nie będzie możliwe i otrzymasz komunikat „Invalid User Name”

* Kod czasowy – uprawnia na dostęp do zamka od czasu meldunku do czasu wymeldowania. Użytkownik może dowolną ilość razy otwierać zamek w podanym zakresie czasu. Po zakończeniu meldunku kod przestaje funkcjonować

** Kod stały – uprawnia na bezterminowy dostęp do zamka

*** Kod jednorazowy – uprawnia na jednorazowy dostęp do zamka, raz użyty kod przestaje działać



6. Otwieranie zamka za pomocą otrzymanego klucza eKey

Funkcja dostępu do zamka z poziomu telefonu – przez bluetooth

Użytkownik któremu wydano klucz dostępu eKey, zobaczy w swojej aplikacji TTLock takie opcje jak na zdjęciu obok. Z poziomu telefonu użytkownik może otwierać zamek do którego otrzymał dostęp, przez zadany przez administratora okres czasu (np. od daty meldunku do daty wymeldowania)

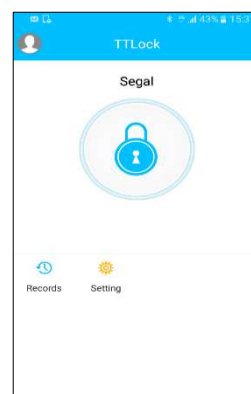
Otwarcie zamka przez użytkownika:

6.1. Włącz w telefonie bluetooth

6.2. Telefon musi być w zasięgu zamka do 2m

6.3. Wybierz z listy (strzałkami lewo/prawo) zamek który chcesz otworzyć. Kliknij w ikonkę kłódki, zamek się otworzy po paru sekundach

Usłyszysz charakterystyczny dźwięk zamka oraz sygnalizację dźwiękową w aplikacji

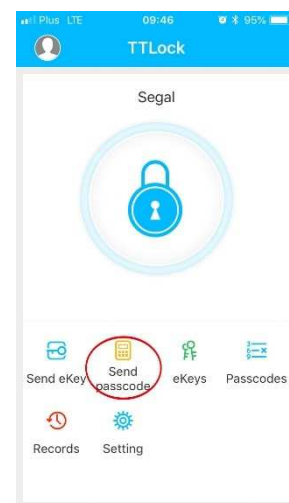


7. Wysyłanie numerycznych kodów dostępu Passcode

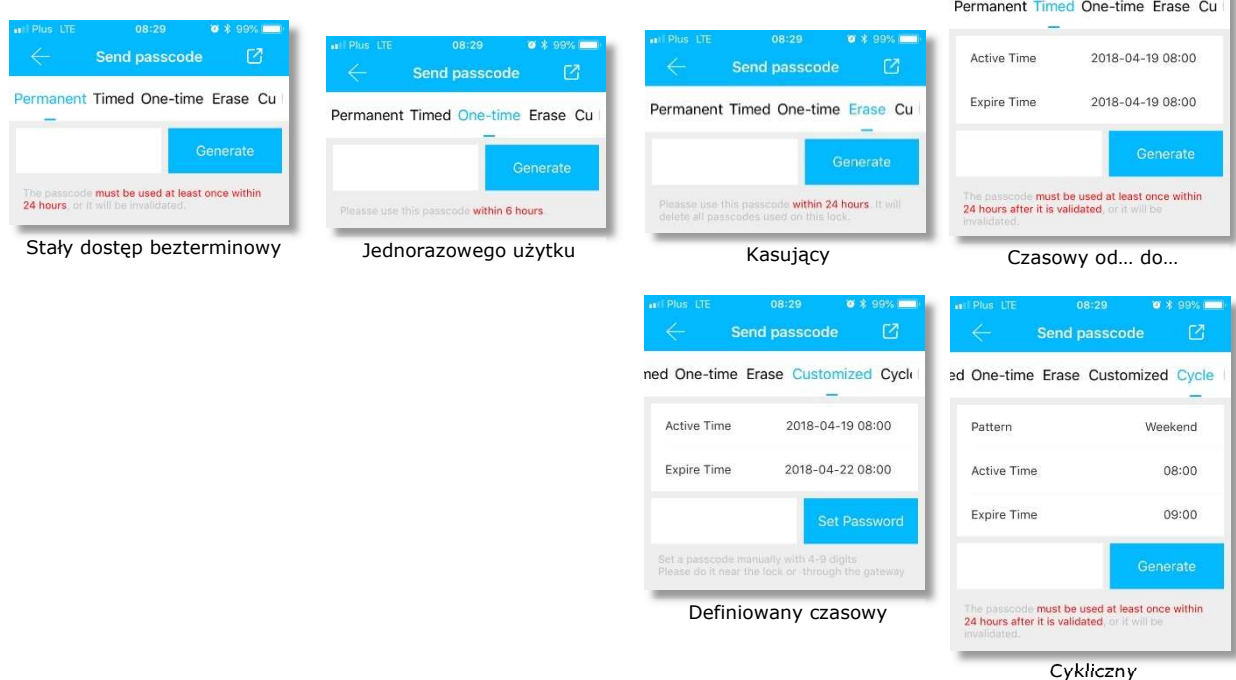
Funkcja dostępu do zamka za pomocą kodu

Dostępne są następujące rodzaje kodów dostępu:

- „Permanent” – Stały dostęp bezterminowy
Kod musi być użyty chociaż raz w ciągu 24h w przeciwnym razie straci ważność
- „Timed” – Czasowy od dnia/godz. do dnia/godz.
Kod musi być użyty chociaż raz w ciągu 24h od daty meldunku, w przeciwnym razie straci ważność
- „One-time” – Jednorazowego użytku
Kod musi być użyty w ciągu 6h od czasu wygenerowania
- „Erase” – Kasujący
Kod musi być użyty w ciągu 24h. Usuwa wszystkie kody dostępu do tego zamka
- „Customized” – Definiowany czasowy
Pozwala ustawić dowolny kod ręcznie składający się z 4-9 cyfr
- „Cycle” – Cykliczny
Pozwala wygenerować kod dostępu cyklicznego np. dostęp co weekend w godzinach od... do...



- 7.1. Wybierz zamek (strzałkami prawo/lewo) dla którego chcesz wygenerować kod dostępu
- 7.2. Wybierz ikonę „Send passcode”
- 7.3. Wybierz rodzaj kodu jaki chcesz wygenerować (lista powyżej)
- 7.4. Jeżeli jest to wymagane dla danego rodzaju kodu, to podaj niezbędne parametry, np. czas meldunku i wymeldowania
- 7.5. Wygeneruj klucz wybierając GENERATE



8. Otwieranie zamka za pomocą kodów dostępu Passcode

- 8.1. Dotknij klawiatury żeby ją wzbudzić (powinna się zaświecić)
- 8.2. Wprowadź kod i naciśnij przycisk “#”
- 8.3. Jeżeli kod jest poprawny, usłyszysz dźwięk “di...” i zamek się otworzy, w przeciwnym wypadku usłyszysz “didididi” i zamek pozostanie zamknięty

Uwaga!

Aby skasować niepoprawny kod, wciśnij przycisk *. Jeżeli przy wzbudzaniu klawiatury wybrano przez przypadek jakiś klawisz (cyfrę) to nie ma to znaczenia dla wpisywanego kodu.

9. Zarządzanie wydаныmi kluczami eKey

Funkcja dostępu do zamka z poziomu telefonu – przez bluetooth

9.1. Przejdź do danego zamka i zakładki eKey

Jako administrator możesz zarządzać wydanyymi kluczami i kodami

9.2. Zostanie wyświetlona lista użytkowników, którym wydano klucze eKey

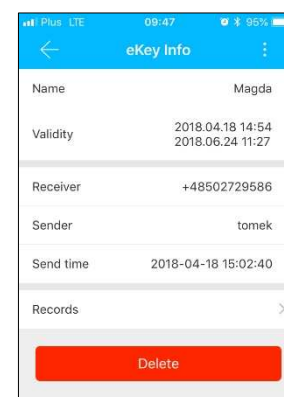
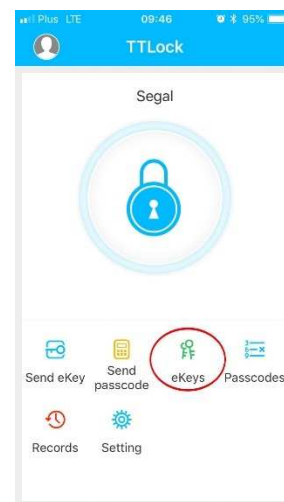
Lista kodów dostępu z telefonu przez bluetooth

9.3. Wybierz użytkownika któremu chcesz edytować kod

Edytować można tylko aktywne kody, kody nieaktywne/wygasłe mają napis EXPIRED

9.4. W zależności od rodzaju kodu możesz edytować np. nazwę użytkownika „Name”, czas dostępu „Validity”, zablokować kod „Pending” lub usunąć „Delete”

Zmianę należy zatwierdzić przyciskiem OK lub SAVE



UWAGA!

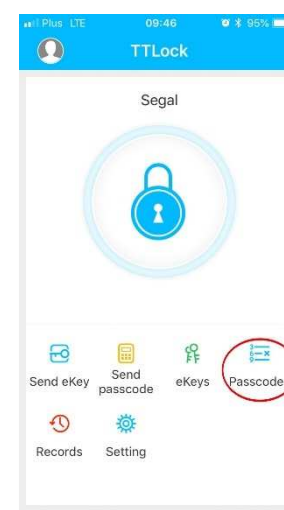
Telefon użytkownika i administratora muszą być podłączone do sieci Internet. W przypadku, gdy telefon użytkownika jest chwilowo poza siecią, ustawienia zostaną zaktualizowane w momencie ponownego połączenia się

10. Zarządzanie wydanyymi kodami dostępu Passcode

Funkcja dostępu do zamka za pomocą kodu

10.1. Przejdź do danego zamka i zakładki kodów

10.2. Możesz zarządzać wygenerowanymi kodami i przeglądać historię otwarć*. Kod może być zmieniony, zresetowany lub usunięty



UWAGA!

Funkcja wymaga przebywania z telefonem administratora w zasięgu sieci Bluetooth zamka, lub zastosowania bramki WiFi e-Lock BT101. Wykorzystanie bramki WiFi e-Lock BT101 umożliwia zarządzanie wydanyymi kodami przez sieć Internet

11. Dodawanie kart

W celu dodania nowych kart postępuj w następujący sposób

- 1.1. Wprowadź hasło i naciśnij „#”
Dioda na przednim panelu zaświeci się na zielono, a następnie usłyszysz długi sygnał „beeeep”
- 1.2. Naciśnij „7” a następnie „#”
Usłyszysz krótki sygnał „beep”
- 1.3. Przyłóż nową kartę do czytnika
Pomyślne dodanie karty jest sygnalizowane krótkim sygnałem „beep”. Jednorazowo można dodać do 20 kart

12. Usuwanie kart

W celu usunięcia kart postępuj w następujący sposób

- 1.4. Wprowadź hasło i naciśnij „#”
Dioda na przednim panelu zaświeci się na zielono, a następnie usłyszysz długi sygnał „beeeep”
- 1.5. Naciśnij „8” a następnie „#”
Usłyszysz krótki sygnał „beep”
- 1.6. Przyłóż do czytnika kartę którą chcesz usunąć
Po każdym przyłożeniu karty usłyszysz krótki sygnał „beep”. Jednorazowo można usunąć wiele kart

13. Usuwanie wszystkich kart

W celu usunięcia wszystkich kart postępuj w następujący sposób

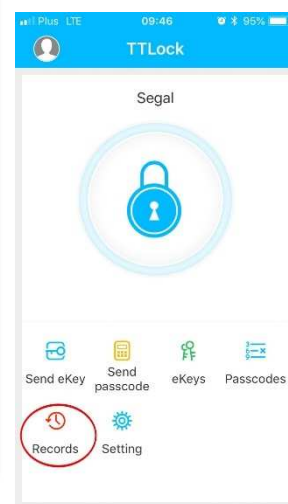
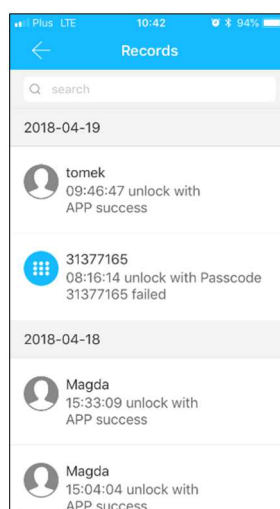
- 1.7. Wprowadź hasło i naciśnij „#”
Dioda na przednim panelu zaświeci się na zielono, a następnie usłyszysz długi sygnał „beeeep”
- 1.8. Naciśnij „9” a następnie „#”
Usłyszysz długi sygnał „beep”- wszystkie karty zostały usunięte

14. Historia otwarć

Każde otwarcie drzwi przez użytkownika/personel jest rejestrowane. Administrator ma dostęp do dziennika zdarzeń, może wyświetlić informacje o użytkowniku, czasie otwarcia i rodzaju użytego klucza (eKey lub kod dostępu Passcode)

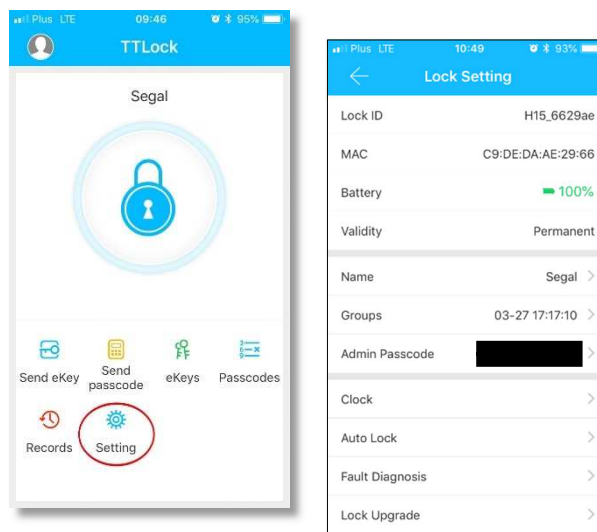
UWAGA!

Odczyt zdarzeń wymaga przebywania z telefonem administratora w zasięgu sieci Bluetooth zamka, lub zastosowania bramki e-Lock WiFi . Zastosowanie bramki e-Lock WiFi umożliwia odczyt zdarzeń przez sieć Internet



15. Ustawienia zamka

Przejdź do danego zamka i wejdź w zakładkę ustawień. Możesz zmienić nazwę urządzenia, usunąć dany zamek (zrezygnować z jego administrowania), sprawdzić poziom baterii, ustawić datę i czas lub sprawdzić swój kod administratora.



16. Ustawienia systemu

16.1. Kliknij ikonę w górnym lewym rogu na głównym ekranie aplikacji

16.2. Z wysuniętego menu wybierz „System Settings”

Możesz ustawić m.in. funkcję “Dotknij zamek, aby automatycznie otworzyć”, zarządzać grupami, nadać/przekazać uprawnienia do zarządzania zamkiem innym użytkownikom i zmienić ustawienia bezpieczeństwa.

Wybrane funkcje:

„Touch to unlock” – dotknij, aby otworzyć

Włączenie tej opcji, umożliwi otwieranie zamka przez samo dotknięcie/wzbudzenie klawiatury. Aplikacja TTLock musi być uruchomiona na telefonie który jest w zasięgu zamka

„Manage groups” – zarządzanie grupami

Funkcja przydatna w przypadku posiadania dużej liczby zamków/ wydanych kluczy

„Security settings” - Ustawienia bezpieczeństwa

Weryfikacja pozwala zapobiec użyciu aplikacji przez nieupoważnionych użytkowników

17. Inne

Blokowanie zamka: Po otwarciu zamka kodem lub aplikacją zamek zostanie ponownie zablokowany po upływie 5 sek.

Zmiana kodu: Wprowadź * 10 # stare hasło # nowe hasło # nowe hasło # , aby dokonać zmiany kodu.

Dźwięk ”didididi” sygnalizuje błąd, dźwięk “di” oznacza, że hasło zostało zmienione.

Alarm niskiego poziomu baterii: Po dotknięciu klawiatury i wybudzeniu zamka podświetlenie miga przez 1 sekundę.

Zalecamy stosowanie wysokiej klasy baterii alkalicznych np. Duracell

Wpisywanie błędnego kodu: Po pięciokrotnym wprowadzeniu błędnego kodu klawiatura zostaje zablokowana na 5 minut. Przy próbie wprowadzenia kodu podświetlenie zamiga. Podczas blokady klawiatury możesz otworzyć zamek za pomocą aplikacji, otwarcie drzwi w ten sposób automatycznie usuwa blokadę.

Zmiana kodu do sparowania (Jeżeli administrator nie został dodany, kod domyślny to 123456) Naciśnij “*” + ”1” + ”2” + ”#” + ”Hasło” + ”#” + ”Hasło” + ”#” + ”Zmieniony kod”. Jeżeli administrator został już dodany, kod nie może zostać zmieniony.

Ponowne dodawanie administratora za pomocą kodu do sparowania możesz ponownie dodać administratora. Wprowadź “ * “ + ”8326” + ”#” + ” kod do sparowania” + ”#”.

Zmiana czasu blokady.

Wprowadź “ * “ + ”21” + ”#” + ” kod administratora” + ”czas blokady” + “#” , aby zmienić automatyczny czas blokady. Domyślny czas to 5 sekund. Po ustawieniu czasu 0 sekund autoblokada jest wyłączona i zamek działa jako zawsze otwarty. Możesz ustawić czas blokady od 5 do 900 sekund.

Reset zamka

Przywrócenie zamka do ustawień fabrycznych (skasowanie wszystkich ustawień), wymaga zdemontowania zamka z drzwi i przytrzymania wciśniętego przez ok. 5 sekund przycisku ukrytego z tyłu szyldu z klawiaturą. Szyldy wewnętrzny i zewnętrzny (z bateriami i klawiaturą) muszą być ze sobą połączone przewodem oraz muszą być założone baterie.

18. Konserwacja zamka

- Zamek należy czyścić miękką szmatką, bez użycia silnych środków czyszczących
- Należy unikać kontaktu zamka z twardymi przedmiotami, które mogłyby porysować jego powłokę.
- Czytnik i klawiatura zamka powinny być utrzymywane w czystości.
- Nie używać wody ani alkoholu do czyszczenia zabrudzeń na powierzchni zamka. Należy używać do tego miękkiej ściereczki
- Zamek zasilany jest 8 bateriami typu AAA LR03. Należy używać baterii pochodzących ze sprawdzonych źródeł. Nie należy stosować baterii przeznaczonych do ponownego ładowania. Baterie powinny być wymienione niezwłocznie po zasygnalizowaniu przez zamek ich niskiego stanu.

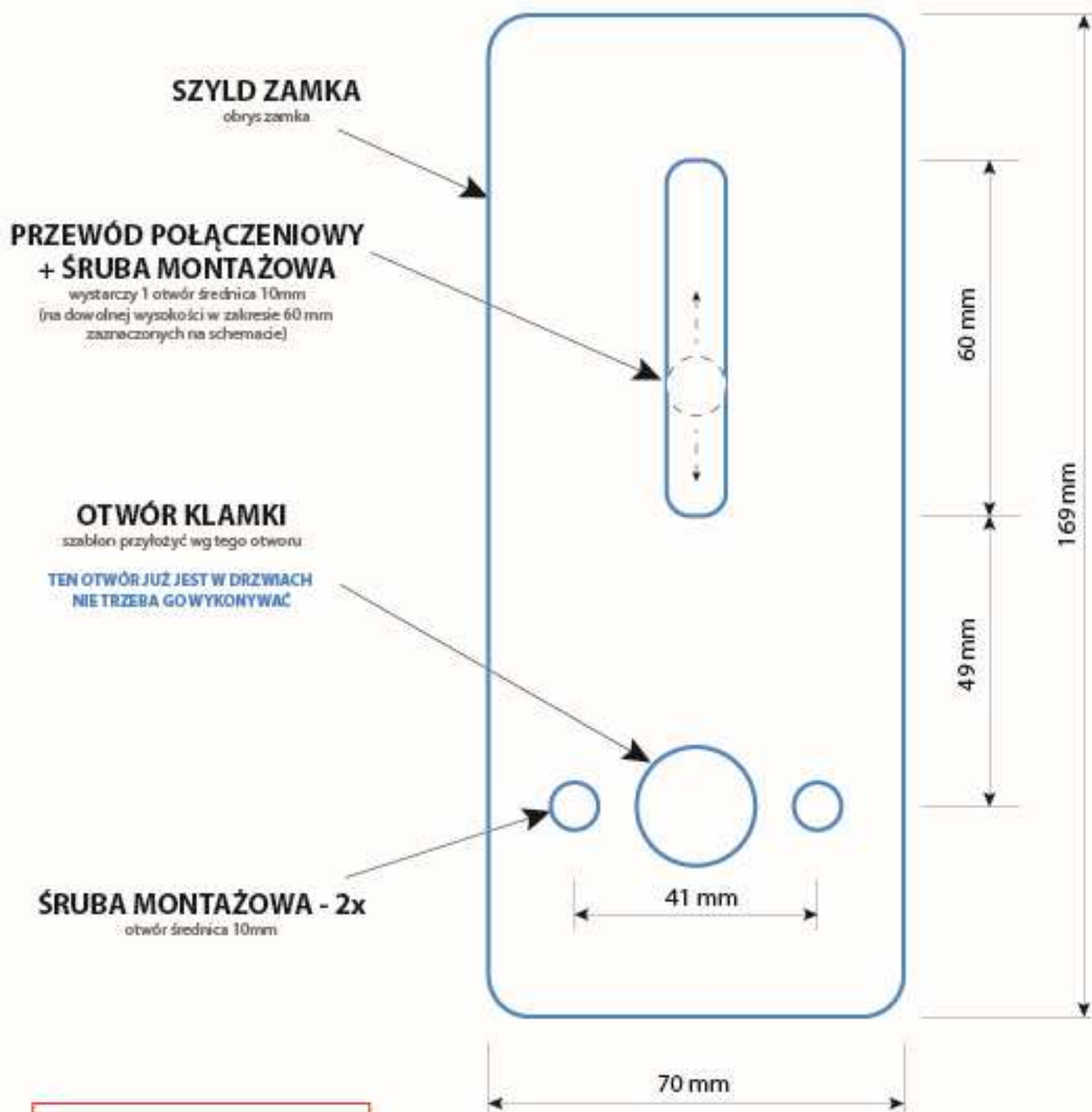
Zamek objęty jest 2 letnią gwarancją. Szczegóły dotyczące gwarancji znajdują Państwo na naszej stronie pod opisem produktu

<http://www.segal.pl>

<http://zamek-szyfrowy.pl>

UWAGA!

Szczegółowy opis produktu oraz szczegółowe warunki gwarancji, dostępne na naszej stronie. Użyj wyszukiwarki w górnym prawym rogu i wpisz „eLock BT301”. Warunki gwarancji są na samym dole opisu produktu.



**DRUKUJ
BEZ SKALOWANIA
1:1**